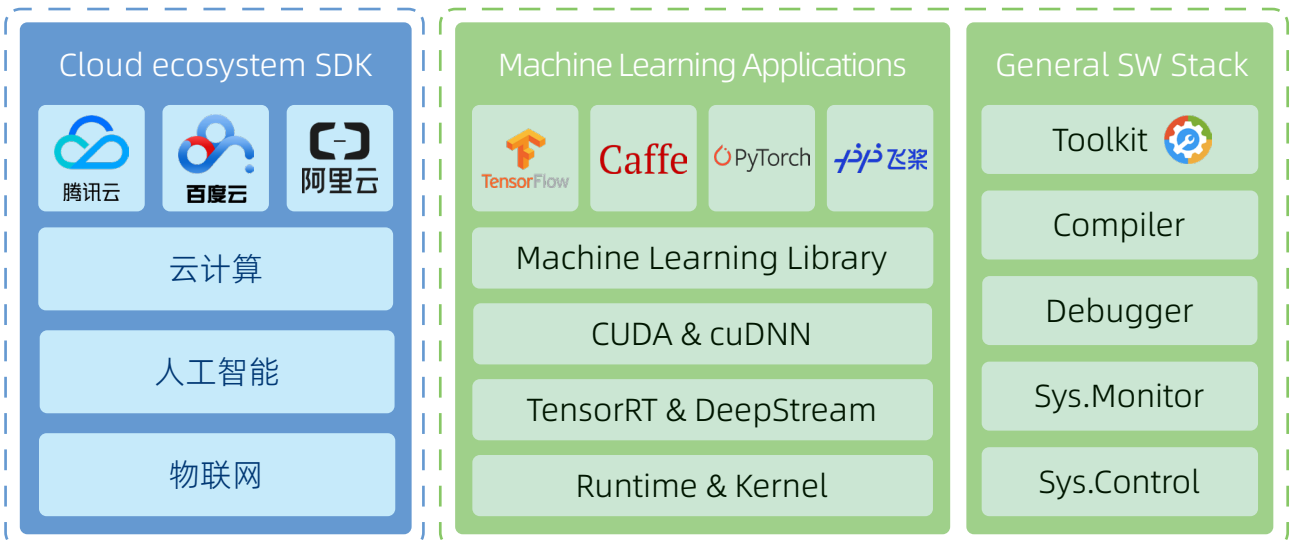




产品特点

- ◆ NVIDIA® Maxwell™ architecture with 128 NVIDIA CUDA® cores
- ◆ 支持 Tensorflow、Caffe、Paddlepaddle 等多种 AI 框架
- ◆ 支持 TensorRT、DeepStream SDK 等多种 AI 工具
- ◆ 支持 5G、4G、Wi-Fi
- ◆ 无风扇嵌入式设计，DC 9-30V 宽压输入，完善的 I/O 接口，支持壁挂及导轨安装。

软件应用环境



AI 环境	• Ubuntu18.04 • VisionWorks • DeepStream	• CUDA Toolkit • OpenCV • Container Runtime	• cuDNN • TensorRT	• Multimedia • VPI on target
-------	--	---	-----------------------	---------------------------------



北京汉智兴科技有限公司

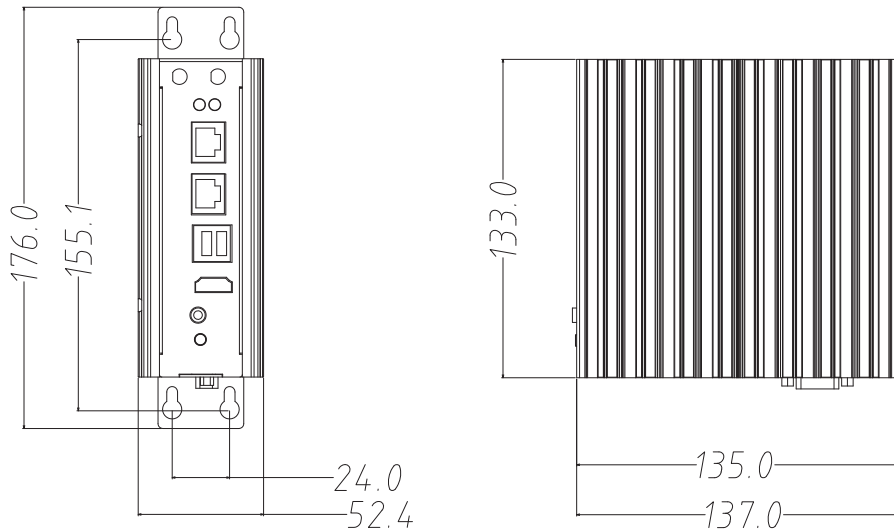
地址：北京市昌平区回龙观北京国际信息产业基地发展路 1 号 2 层

网址：www.nexgemo.com

电话：010-8072 2025

邮箱：sales@nexgemo.cn

整机尺寸图



硬件规格

系统	
CPU	Quad-core ARM Cortex-A57 MPCore processor
GPU	NVIDIA Maxwell architecture with 128 CUDA cores
内存	4GB 64-bit LPDDR4x
存储	16GB eMMC
I/O 接口	前端
	2 × USB3.0
	2 × RJ45 LAN
	1 × HDMI
	1 × PWR 指示灯
	1 × SYS 指示灯
	1 × Line Out
	1 × 电源开关
	2 × 天线预留
	底端
	1 × 电源接口
	1 × GPIO (4DI&4DO)
	2 × COM (非全信号、1*DB9 形式引出, COM1 RS-232/422/485; COM2 RS-232)
	1 × OTG
1 × Recovery	
1 × 接地螺丝孔	

可扩展接口	1 × Micro SD
	1 × M.2 M-Key 2280 (支持 PCIe x1 信号)
	1 × M.2 B-Key 3052 (支持 PCIe x1/USB3.0/USB2.0/SIM 信号)
	1 × miniPCIe 全尺寸插槽 (支持 PCIe x1/USB2.0 信号)
供电	
电源输入	DC 9-30V 宽压
结构	
整机尺寸	52.4mm (W) × 137mm (D) × 176mm (H)
安装方式	壁挂式、导轨式
环境	
工作温度	-10 ~ 55 °C with air flow
存储温度	-20 ~ 80 °C
工作湿度	40°C, 95% 相对湿度, 无凝结

订购信息

型号	Coeus-3401T
订购号	10JD3401T00XH
核心板	NVIDIA Jetson Nano



北京汉智兴科技有限公司

地址: 北京市昌平区回龙观北京国际信息产业基地发展路 1 号 2 层

网址: www.nexgemo.com

电话: 010-8072 2025

邮箱: sales@nexgemo.cn